

**LOCINOX**

LIVE CHAT  
www.locinox.com

BE-HQ: +32 56 77 27 66  
PL-CEE: +48 71 758 21 00

help@locinox.com

www.locinox.com/fortylock  
/fiftylock  
/sixtylock

**LOCINOX USA**

LIVE CHAT  
www.locinoxusa.com

877-LOCINOX

help@locinoxusa.com

www.locinoxusa.com/fortylock  
/fiftylock  
/sixtylock

①

LASER CUT

MILLING

FORTYLOCK	
A	20 mm 13/16"
B	min. 40 mm min. 1-9/16"
C	37 mm 1-7/16"

FIFTYLOCK	
A	30 mm 1-3/16"
B	min. 50 mm min. 2"
C	47 mm 1-7/8"

SIXTYLOCK	
A	40 mm 1-9/16"
B	min. 60 mm min. 2-3/8"
C	57 mm 2-1/4"

②

HEX 3mm

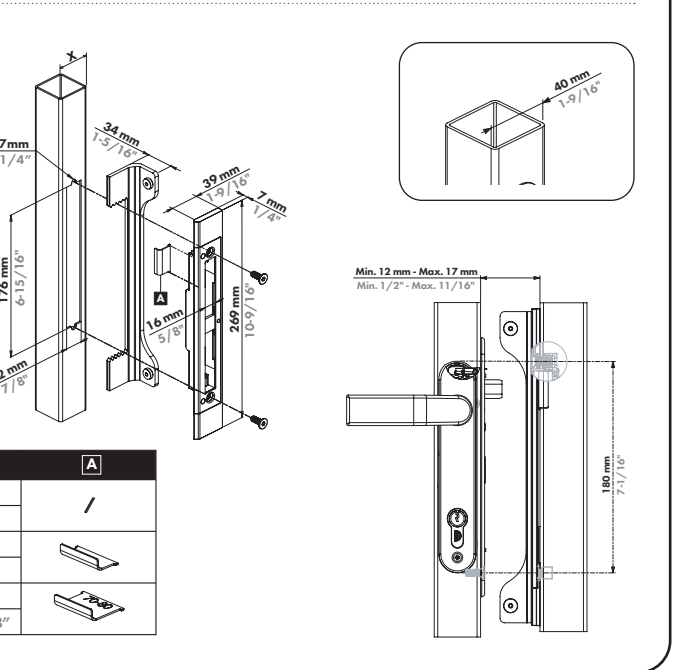
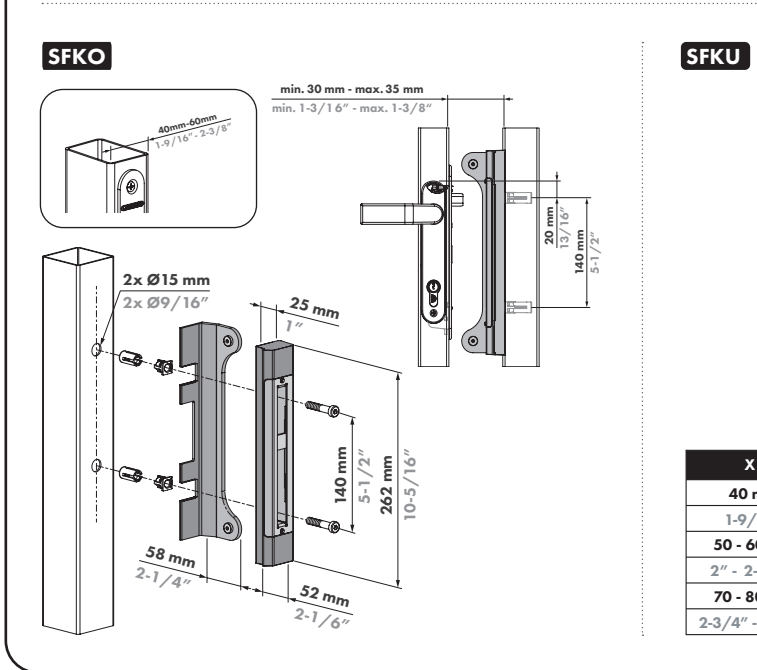
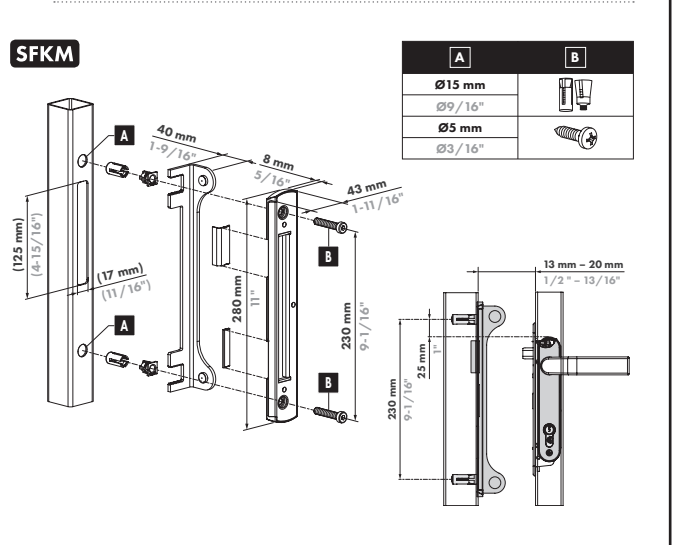
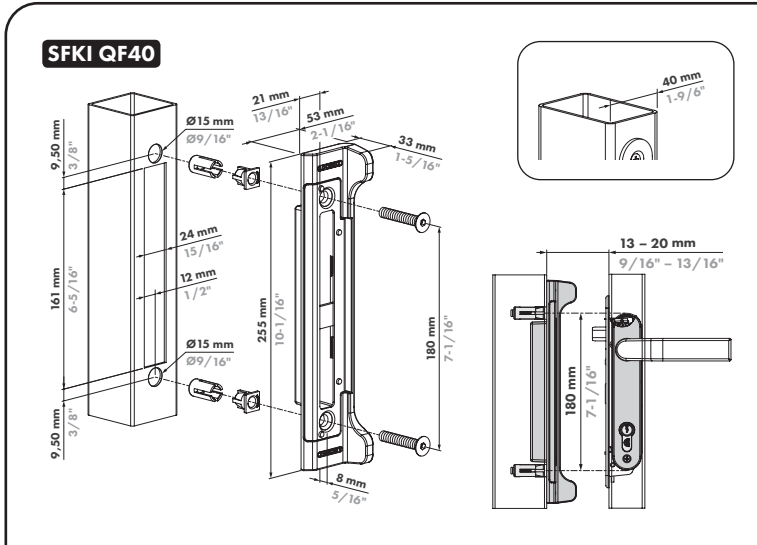
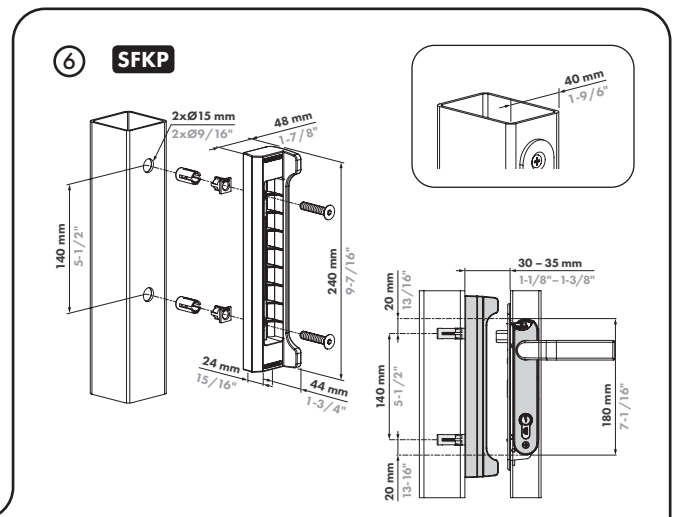
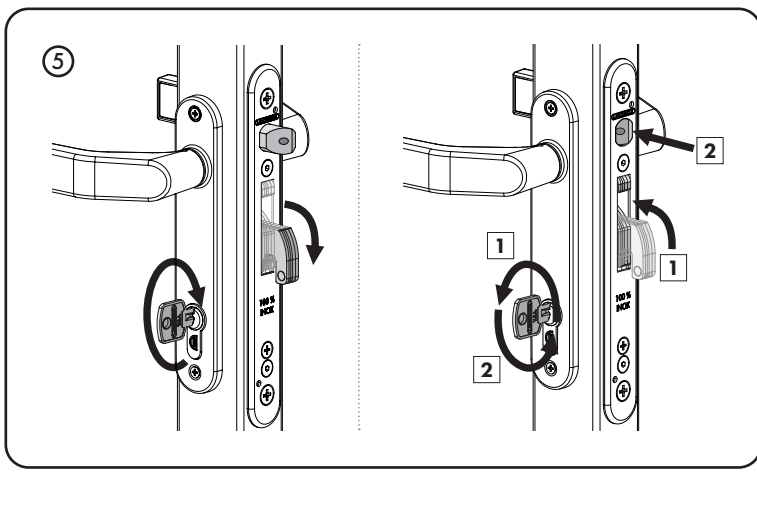
③

CLICK-IT!

PH3

④

HEX 3mm



[pictures@locinox.com](mailto:pictures@locinox.com)

**SUCCESSFUL INSTALLATION?**  
 Please send us your pictures & videos

**SUCCESSVOLLE INSTALLATIE?**  
 Stuur gerust uw foto's & video's door

**INSTALLATION RÉUSSIE?**  
 Veuillez nous envoyer vos photos & vidéos

**ERFOLGREICHE INSTALLATION?**  
 Bitte senden Sie uns Ihre Bilder & Videos

**INSTALACION EXITOSA?**  
 Por favor envíenos sus fotos y videos

**UDANA INSTALACJA?**  
 Prześlij nam swoje zdjęcia i filmy

**УСПЕШНАЯ УСТАНОВКА?**  
 Пожалуйста, отправьте нам свои фотографии и видео

**LOCINOX**  
 Let's make it better together

Doc. Nr.: MANU-000468

Locinox NV • Brabantstraat 107 • 8790 Waregem • Belgium  
 Locinox CEE • Irysova 9 • 55-040 Bielany Wrocławskie • Poland  
 Locinox LLC • 460 Windy Point Drive • Glendale Heights - IL 60139 • USA

MANU-000468